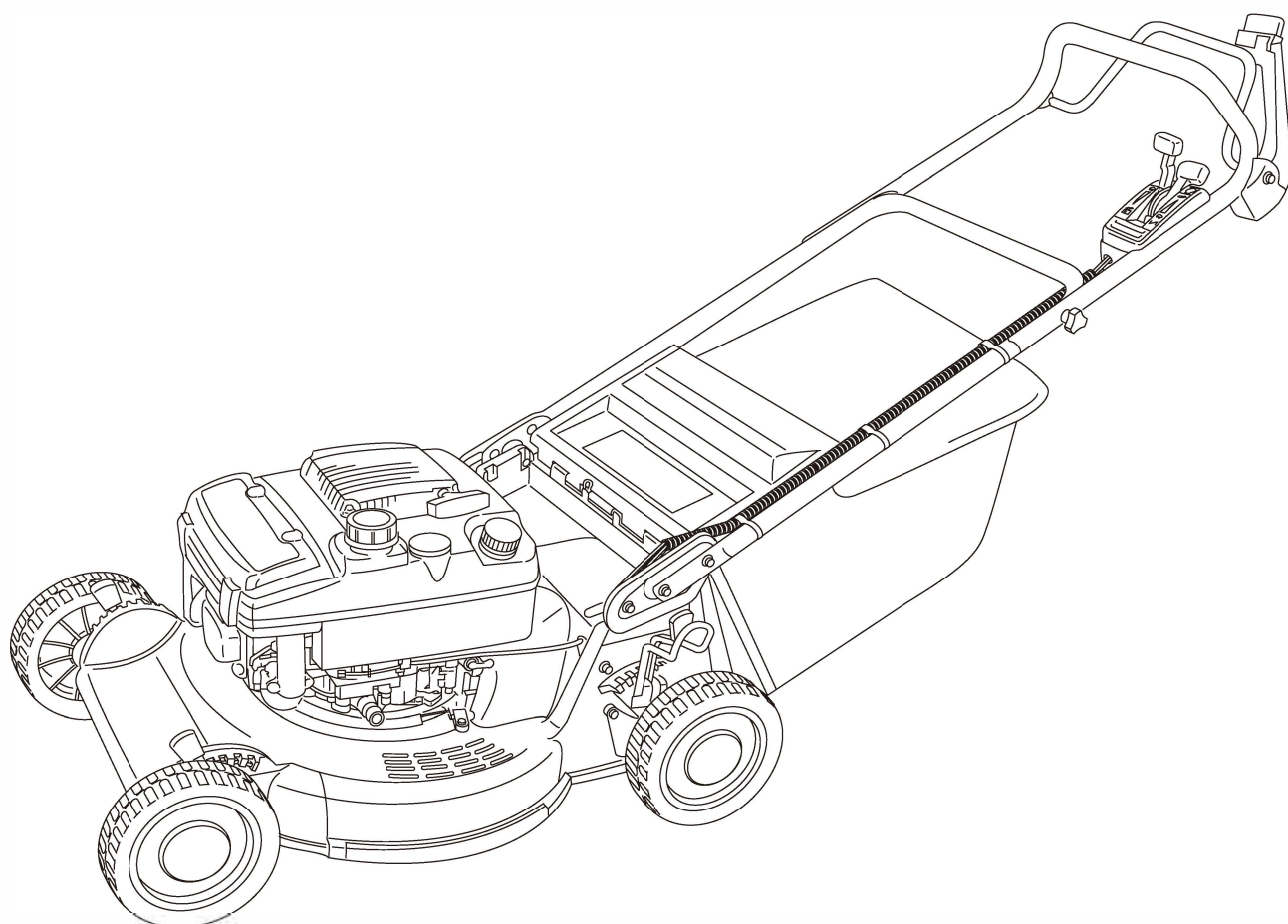
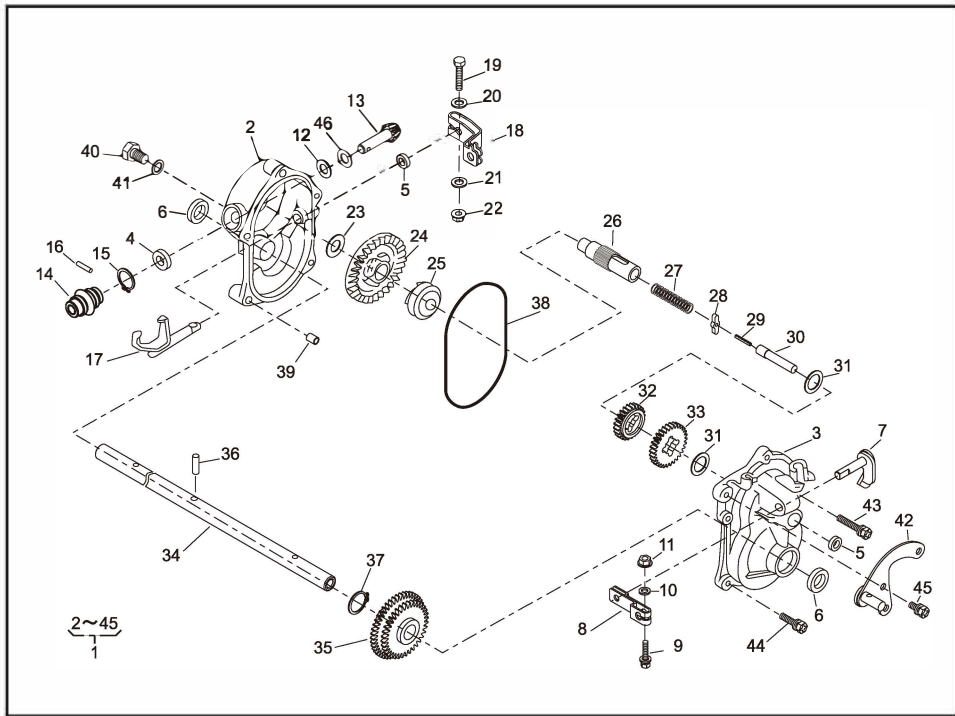


ご使用前に必ずお読みください

バロネス 草刈機

GM530C パーツリスト

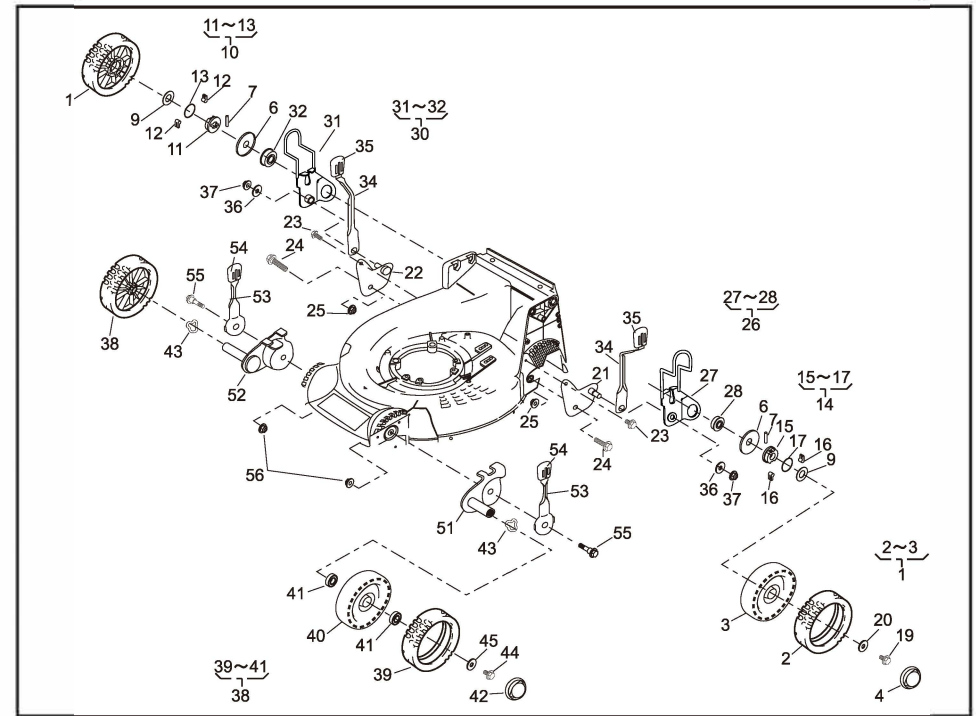




パーツリスト(本機編)

46014-686-00

見出番号	ギヤケース部		部品名称	数量	
	部品番号	1/1		2009.01.19	子部品
1	71008	275	ギヤケースASSY	1	
2	51001	195	ギヤケース	1	
3	51001	196	ギヤケース	1	
4	61002	161	オイルシール SD 10 20 5	1	
5	61002	162	オイルシール SD 08 14 4	2	
6	61002	163	オイルシール SD 15 24 5	2	
7	64024	104	シフトシャフト	1	
8	11104	119	アーム	1	
9	320L	0525	ボルトプラス (PW)	1	
10	611L	0500	ワッシャ (コガタ)	1	
11	571L	0500	ナットフランジ	1	
12	61003	109	スラストプレート	1	
13	78003	130	ピニオン	1	
14	91097	101	ユニバーサルジョイント	1	
15	812V	2000	スナップリング (STW)	1	1
16	717B	0418	ヘイコウピン	1	1
17	11097	106	シフトホーク	1	
18	11104	137	アーム	1	
19	311M	0630	ボルト	1	
20	611L	0600	ワッシャ (コガタ)	1	
21	613L	0600	ワッシャ (ナミ)	1	
22	571L	0600	ナットフランジ	1	
23	61024	117	スペーサ	1	
24	78001	162	ベベルギヤ	1	
25	11129	107	クラッチ	1	
26	64014	236	シャフト	1	
27	68013	262	スプリング	1	
28	31034	171	ピン	1	
29	736U	0320	スプリングピン	1	
30	64014	235	シャフト	1	

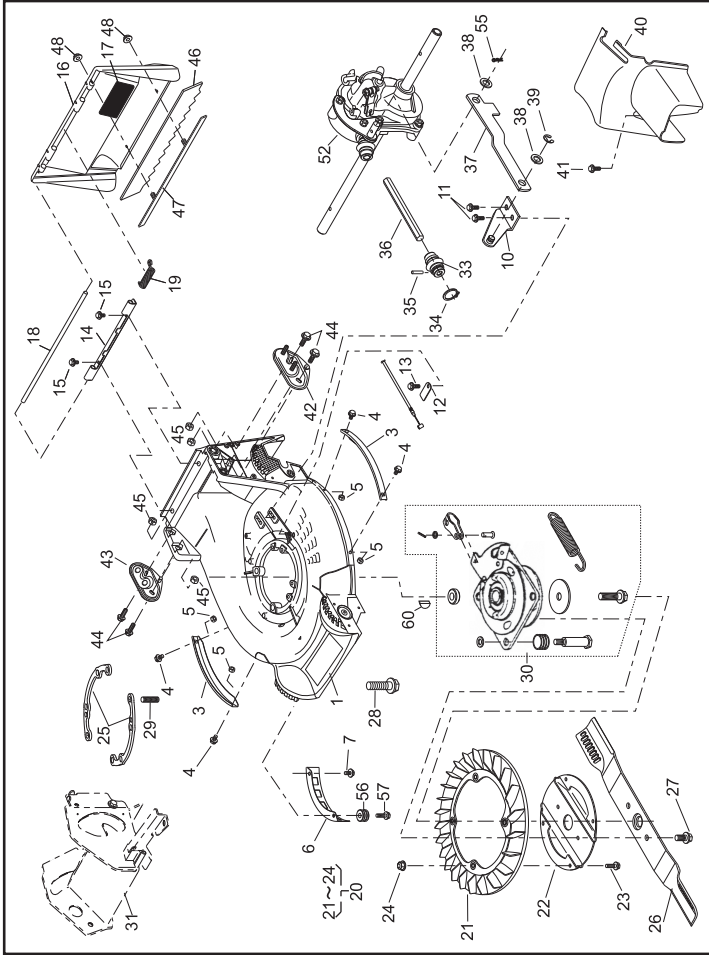


パーツリスト(本機編)

46014-686-00

見出番号	走行部		部品名称	数量	
	部品番号	1/1		2009.01.19	子部品
1	71041	112	車輪ASSY (R)	2	
2	91086	106	タイヤ	2	
3	36107	101	ホイール	2	
4	36070	110	キャップ	2	
5					
6	61003	112	スラストプレート	2	
7	31034	137	ピン	2	
8					
9	68036	146	ワッシャ 16x31.5x1.0	2	
10	71158	104	ラチェットASSY (R)	1	
11	11102	235	ホルダ	1	1
12	31034	170	ピン	2	
13	68013	266	スプリング	1	
14	71158	103	ラチェットASSY (L)	1	
15	11102	235	ホルダ	1	
16	31034	170	ピン	2	
17	68013	266	スプリング	1	
18					
19	31057	181	ボルト	2	
20	68036	101	ワッシャ 9x25x2.3	2	
21	11006	151	ステーCP(RL)	1	
22	11006	152	ステーCP(RR)	1	
23	342L	0612	ボルトフランジタッピン (3)	2	
24	31057	255	ボルト M8x25	2	
25	584L	0800	Uナットフランジ	2	
26	71122	112	アジャスタASSY (L)	1	
27	11142	131	アジャスタ (RL)	1	1
28	945L	0349	ベアリング F-PC0349L	1	
29					
30	71122	113	アジャスタASSY (R)	1	

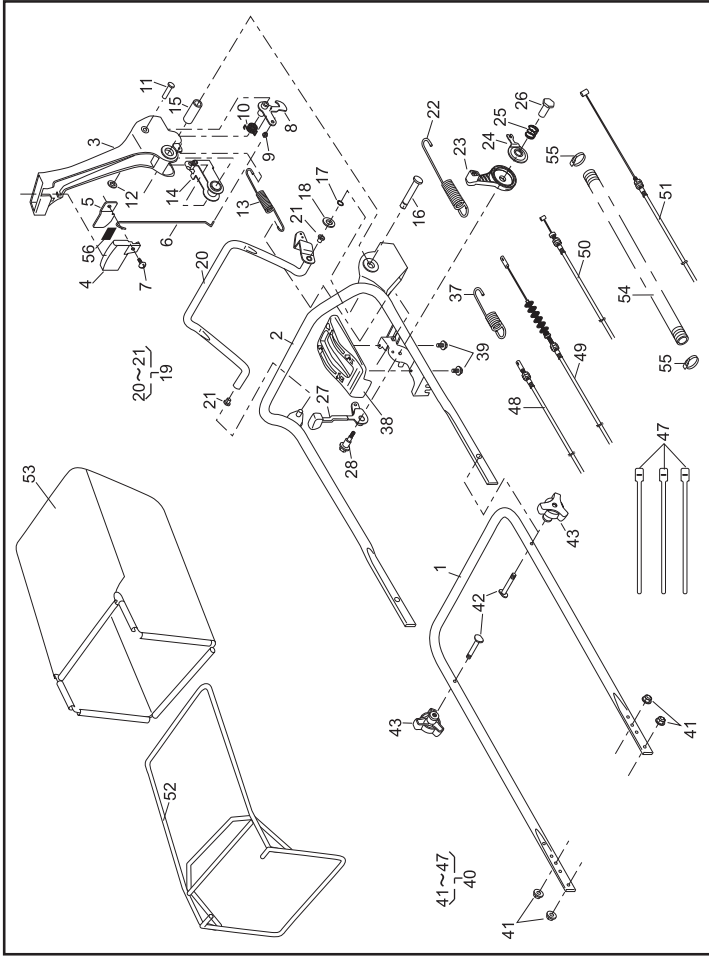
見出番号	走行部		部品名称	数量	
	部品番号	1/1		2009.01.19	子部品
31	11142	132	アジャスタ (RR)	1	
32	945L	0349	ベアリング F-PC0349L	1	
33					
34	11150	105 09	アジャスタレバー	2	
35	36061	121	ノブ	2	
36	613L	0800	ワッシャ (ナミ)	2	
37	569L	0800	フランジナイロンナット	2	
38	71041	103	車輪ASSY (F)	2	
39	91086	102	タイヤ	2	
40	36107	102	ホイール	2	
41	932L	0696	ベアリング PCB-0696	4	
42	36070	110	キャップ	2	
43	664V	0626	ワッシャウエイブ BWW-626	2	
44	31057	181	ボルト	2	
45	68036	101	ワッシャ 9x25x2.3	2	
46					
47					
48					
49					
50					
51	11142	134	アジャスタ (FL)	1	
52	11142	135	アジャスタ (FR)	1	
53	11150	107 09	アジャスタレバー	2	
54	36061	121	ノブ	2	
55	31057	260	ボルト	2	
56	569L	0800	フランジナイロンナット	2	
57					
58					
59					
60					



パーツリスト(本機編)

46014-666-00

見出番号	部品番号	部品名称	2009.01.19	
			数量	子部品
1	51043	151 02 ハウジング	1	
2	51090	117 09 プロテクタ	2	
4	335L	0616 ボルトフランジ	4	
5	512L	0600 ナット(2)	4	
6	36065	180 カバー	1	
7	342L	0612 ボルトフランジタッピン(3)	1	
8				
9				
10	11006	155 ステータCP	1	
11	342L	0612 ボルトフランジタッピン(3)	2	
12	11113	407 ステータ	1	
13	342L	0612 ボルトフランジタッピン(3)	1	
14	11113	292 ステータ	1	
15	342L	0612 ボルトフランジタッピン(3)	2	
16	36068	196 46 ガード	1	
17	36080	149 コムシート	1	
18	64014	324 シャフト	1	
19	68013	336 スプリング	1	
20	71082	111 フランASSY	1	
21	51125	103 フラン	1	
22	11102	151 ホルダー	1	
23	31062	169 フレコードボルト	4	
24	579L	0600 ナットフランジ	4	
25	61024	209 スベータ	2	
26	91014	184 プレード	1	
27	335M	1020 ボルトフランジ	2	
28	335L	1045 ボルトフランジ	3	
29	31039	116 スタッド	1	
30		プレーキ部		

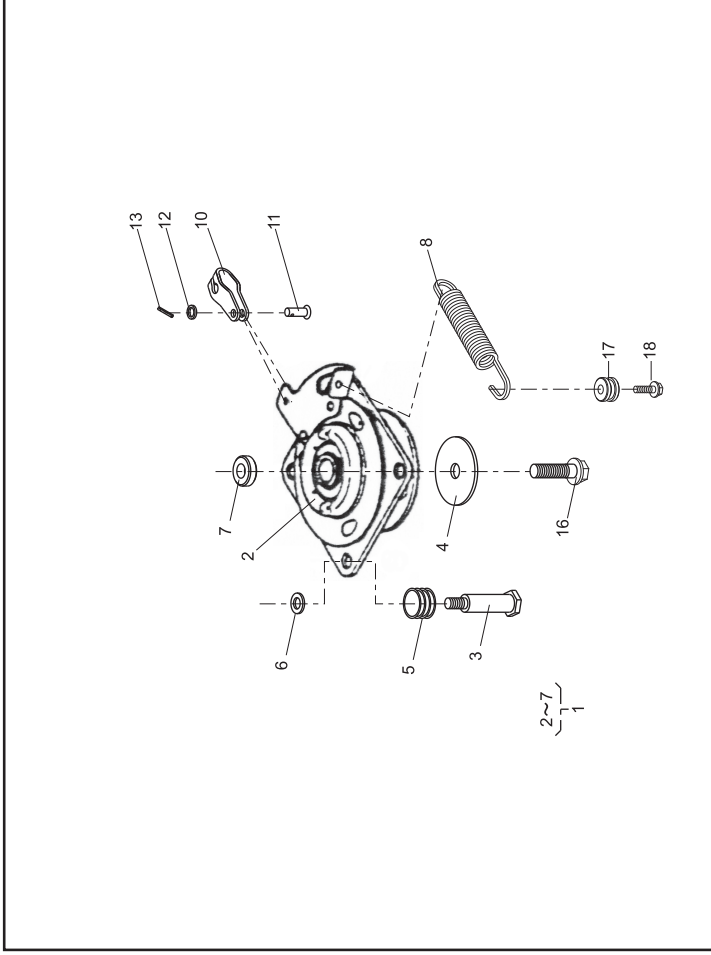


パーツリスト(本機編)

46014-666-00

見出番号	部品番号	部品名称	2009.01.19	
			数量	子部品
1	51027	266 103 ハンドル	1	
2	51027	267 103 ハンドル	1	
3	11095	172 レバー(BBC)	1	
4	36110	102 ボタン	1	
5	11049	109 スライドプレート	1	
6	64014	336 シャフト	1	
7	376L	0612 スクリューブラスタラス	1	
8	71203	135 アームCP	1	
9	76007	183 プッシュ	1	
10	68013	371 スプリング	1	
11	31056	127 アタマツギピン	1	
12	576V	0600 プッシュナット(SPN)	1	
13	68013	392 スプリング	1	
14	11109	111 リンク	1	
15	61023	190 スリーブ	1	
16	64014	337 シャフト	1	
17	812V	0800 スナップリング(STW)	1	
18	613L	0800 ワッシャ(ナミ)	1	
19	71161	114 09 レバーASSY	1	
20		レバー	1	
21	76007	131 プッシュ	2	
22	68013	391 スプリング	1	
23	91010	117 スロトルレバー	1	
24	61003	113 スラストプレート	1	
25	68013	356 スプリング	1	
26	31058	168 ナット	1	
27	11095	117 レバー	1	
28	31062	109 フレコードボルト	1	
29				
30				

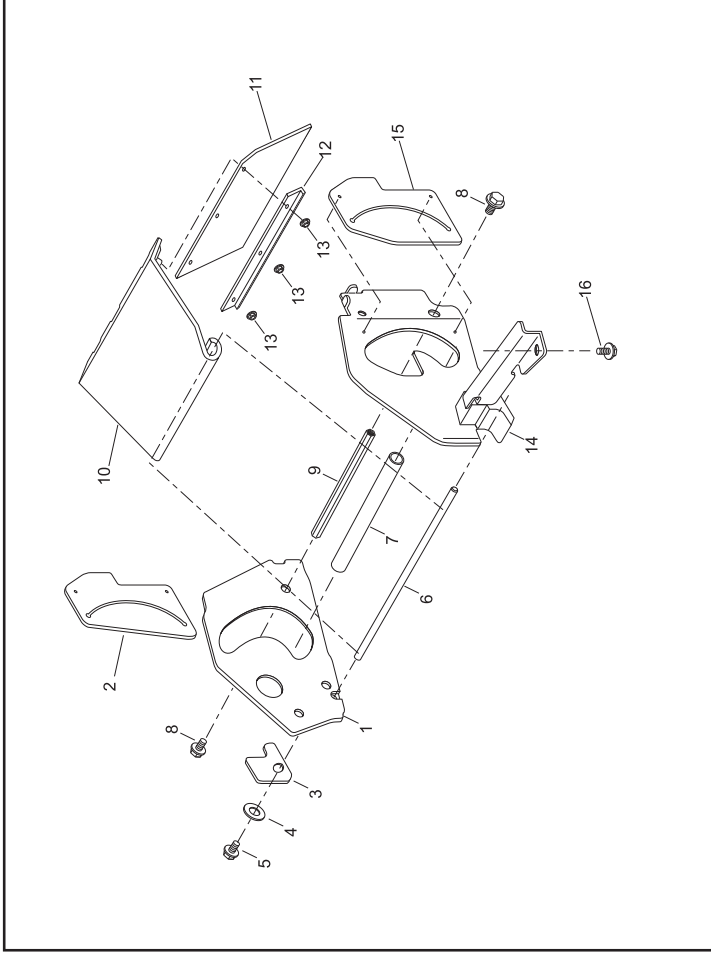
見出番号	部品番号	部品名称	2009.01.19	
			数量	子部品
31				
32				
33				
34				
35				
36				
37	68013	161 スプリング	1	
38	71900	794 カバーASSY	1	
39	470L	0514 スクリューブラスタラスベ(1)	2	
40	71900	895 ハンドルトリックボルトセット	1	
41	569L	0800 フランジナイロンナット	4	
42	31057	134 ボルト	2	
43	36061	118 ノブ	2	
44				
45				
46				
47	68028	118 ワイヤバンド GT280	3	
48	91003	125 コントロールケープ	1	
49	91003	180 コントロールケープ	1	
50	91001	328 コントロールワイヤ(FC180V)	1	
51	91003	168 コントロールケープ(BBC)	1	
52	11062	178 フレームCP	1	
53	36098	140 グラスバックCP(BARONESS)	1	
54	41003	201 ホコチューブ 15.6x800L	1	
55	68028	119 ワイヤバンド SHT18R-W	2	
56	36080	156 コムシート	1	
57				
58				
59				
60				



パーツリスト(本機編)

46014-686-00

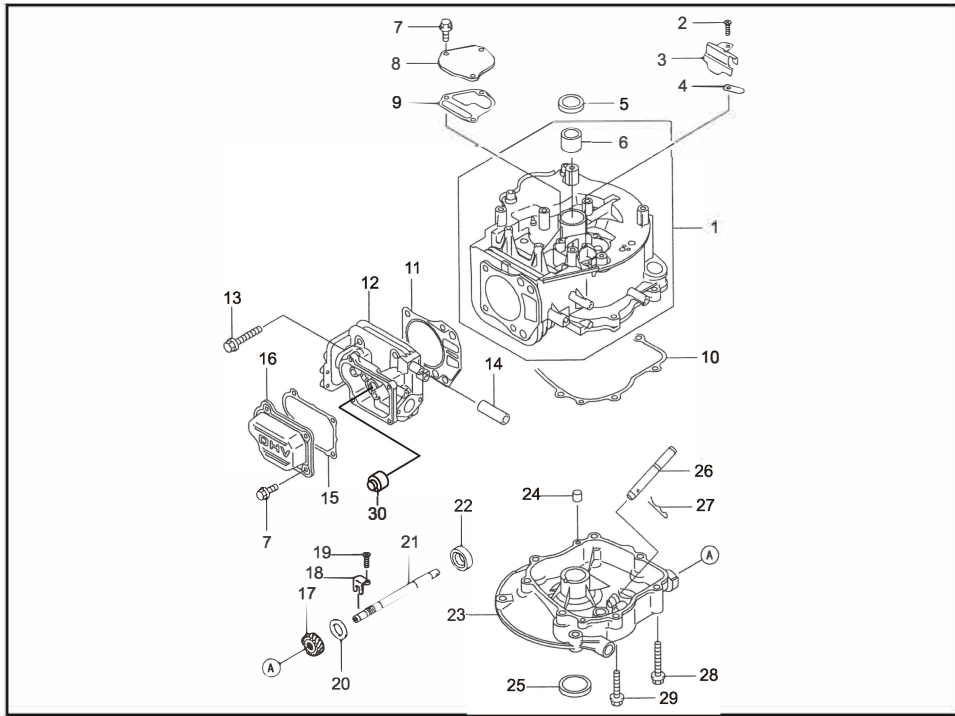
原出 番号	2009.01.19 数量	子部品	1/1 部品名称	1/1 部品番号	1/1 部品名称	2009.01.19 数量	子部品
1	71182	109	ブレーキセット(BBC)				
2	71067	117	ブレーキASSY				
3	L5129	4700	ボルト				
4	L0574	9600	ワッシャ				
5	68013	320	スプリング				
6	611L	0800	ワッシャ(コガタ)				
7	61024	149	スベーサ				
8	68013	355	スプリング				
9							
10	68055	151	ジョイント				
11	31056	125	アタマツキピン				
12	68036	137	ワッシャ 6.5x10x0.8				
13	726L	0216	ワリピン				
14							
15							
16	31057	273	ボルト				
17	11083	270	カラー				
18	342L	0620	ボルトフランジタッピン(3)				
19							
20							
21							
22							
23							
24							
25							
26							
27							
28							
29							
30							



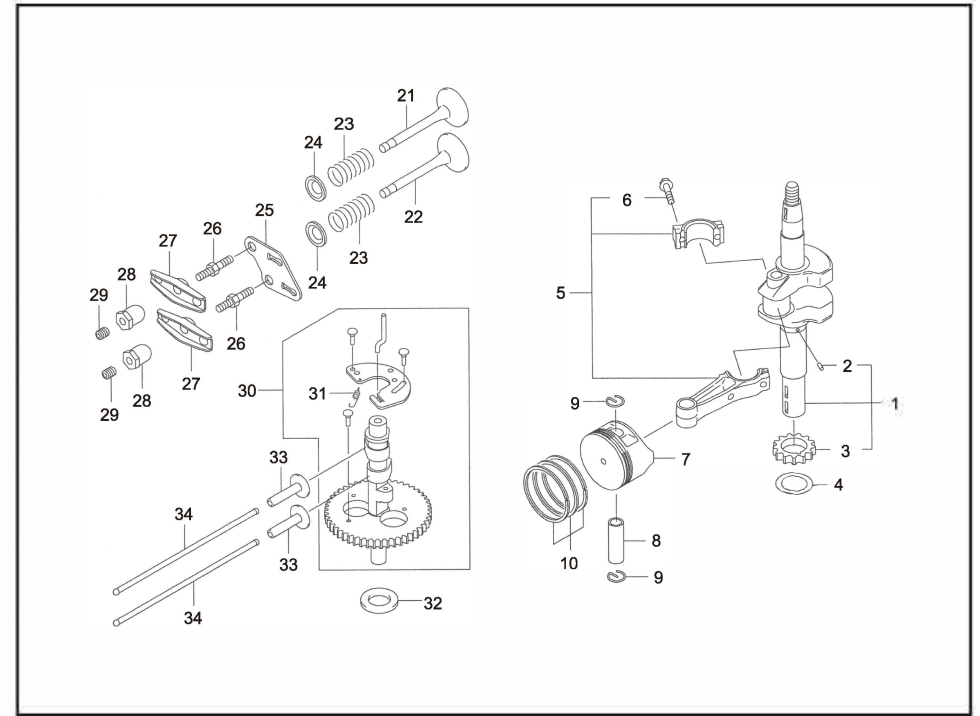
パーツリスト(本機編)

46014-686-00

原出 番号	2009.01.19 数量	子部品	1/1 部品名称	1/1 部品番号	1/1 部品名称	2009.01.19 数量	子部品
1	11006	166	スターCP				
2	36080	154	ゴムシート				
3	11113	420	スター				
4	613L	0800	ワッシャ(ナミ)				
5	423U	0812	スクリーンネットフランジ				
6	64014	373	シャフト				
7	11083	387	カラー				
8	31057	181	ボルト				
9	64014	374	シャフト				
10	51079	124	カバーCP				
11	36080	153	ゴムシート				
12	11050	182	フィクシングプレート				
13	569L	0400	フランジナイロンナット				
14	11006	167	スターCP				
15	36080	155	ゴムシート				
16	342L	0612	ボルトフランジタッピン				
17							
18							
19							
20							
21							
22							
23							
24							
25							
26							
27							
28							
29							
30							



パーツリスト(エンジン編) FC180V-AC51



パーツリスト(エンジン編) FC180V-AC51

4

46014-686-00

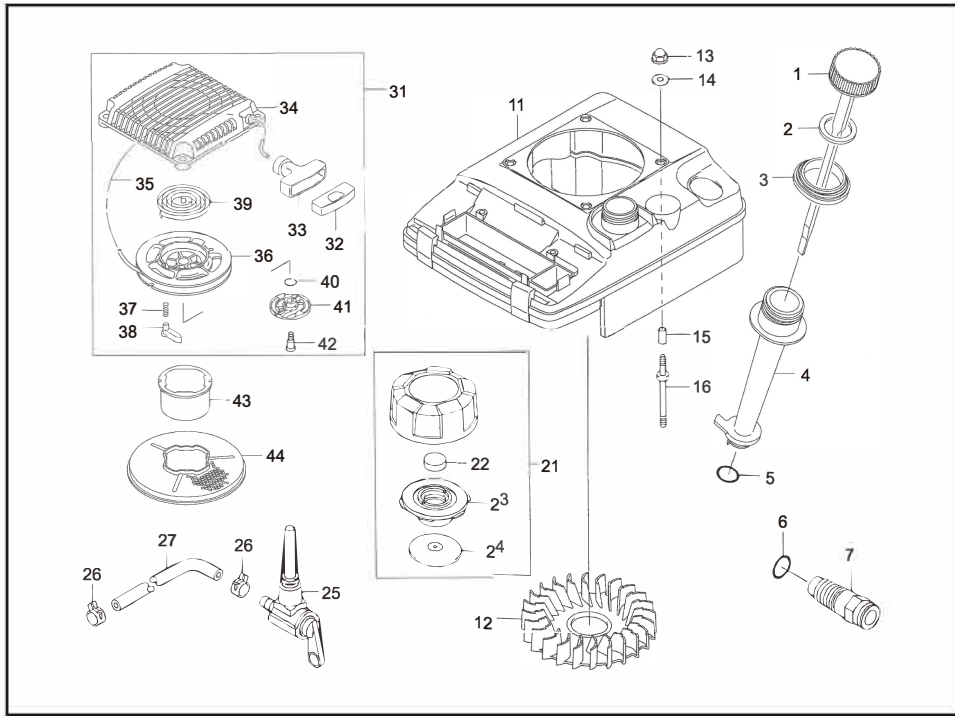
見出番号	部品番号	部品名称	1/1		2009.01.19	
			数量	子部品	数量	子部品
1	49120-6103	クランクケースC.P.	1			
2	92009-2166	スクリュー(M5×8)	1			
3	13183-2504	プレート	1			
4	16126-2146	バルブ	1			
5	92049-2199	オイルシール	1			
6	92028-2017	ブッシュ	1			
7	130B0612	フランジボルト	7			
8	14090-2094	カバー	1			
9	11060-2143	ガスケット	1			
10	11060-2142	ガスケット	1			
11	11004-2117	ヘッドガスケット	1			
12	11008-2097	シリンダヘッドC.P.	1			
13	130G0845	フランジボルト	4			
14	92190-2112	チューブ	1			
15	11060-2139	ロッカーケースガスケット	1			
16	11022-2067	ロッカーケース	1			
17	59057-2079	ヘリカルギヤ	1			
18	11052-2077	ブラケット	1			
19	92153-2059	スクリュー	2			
20	92022-269	スペーサ	1			
21	13107-2272	シャフト	1			
22	92049-2204	オイルシール	1			
23	49015-2392	クランクケースカバー	1			
24	551A0612	ノックピン	2			
25	92049-2210	オイルシール	1			
26	13107-2255	シャフト	1			
27	554A0600	スナップピン	1			
28	130G0850	フランジボルト	3			

見出番号	部品番号	部品名称	1/1		2009.01.19	
			数量	子部品	数量	子部品
29	130G0835	フランジボルト	4			
30	92049-1062	オイルシール	1			

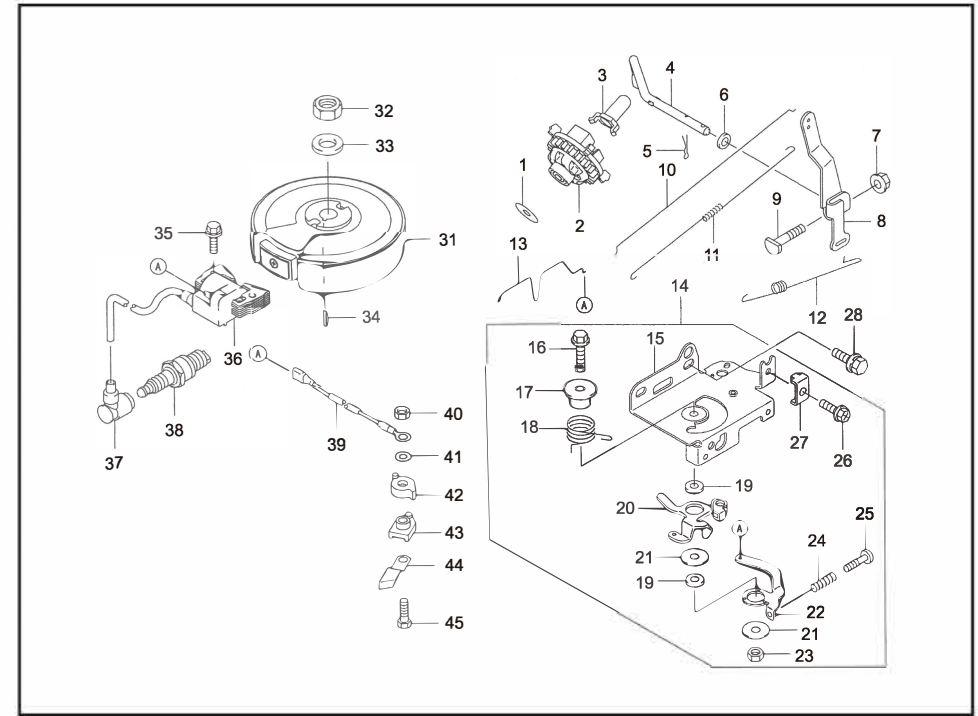
46014-686-00

見出番号	部品番号	部品名称	1/1		2009.01.19	
			数量	子部品	数量	子部品
1	13031-2072	クランクシャフトC.P.	1			
2	551A0306	ピン	1			
3	59051-2330	スパーギヤ	1			
4	92200-2069	ワッシャ	1			
5	13251-6065	コンロッドASSY	1			
6	92153-2097	コンロッドボルト	2			
7	13001-2134	ピストン	1			
8	13002-1004	ピストンピン	1			
9	92033-2053	スナップリング	2			
10	13008-6029	ピストンリングセット	1			

見出番号	部品番号	部品名称	1/1		2009.01.19	
			数量	子部品	数量	子部品
21	12005-2089	エキゾーストバルブ	1			
22	12004-2101	インテークバルブ	1			
23	49078-2064	バルブスプリング	2			
24	12009-2062	リテーナバルブスプリング	2			
25	13070-2091	ガイド	1			
26	92150-2248	ボルト	2			
27	12016-2057	ロッカーアーム	2			
28	92015-2253	ナット	2			
29	92009-2341	スクリュー	2			
30	49118-2143	カムシャフトC.P.	1			
31	92144-2315	スプリング	1			
32	92022-269	スペーサ	1			
33	12032-2065	タペット	2			
34	13116-2065	ブッシュロッド	2			



パーツリスト(エンジン編) FC180V-AC51



パーツリスト(エンジン編) FC180V-AC51

5

46014-686-00

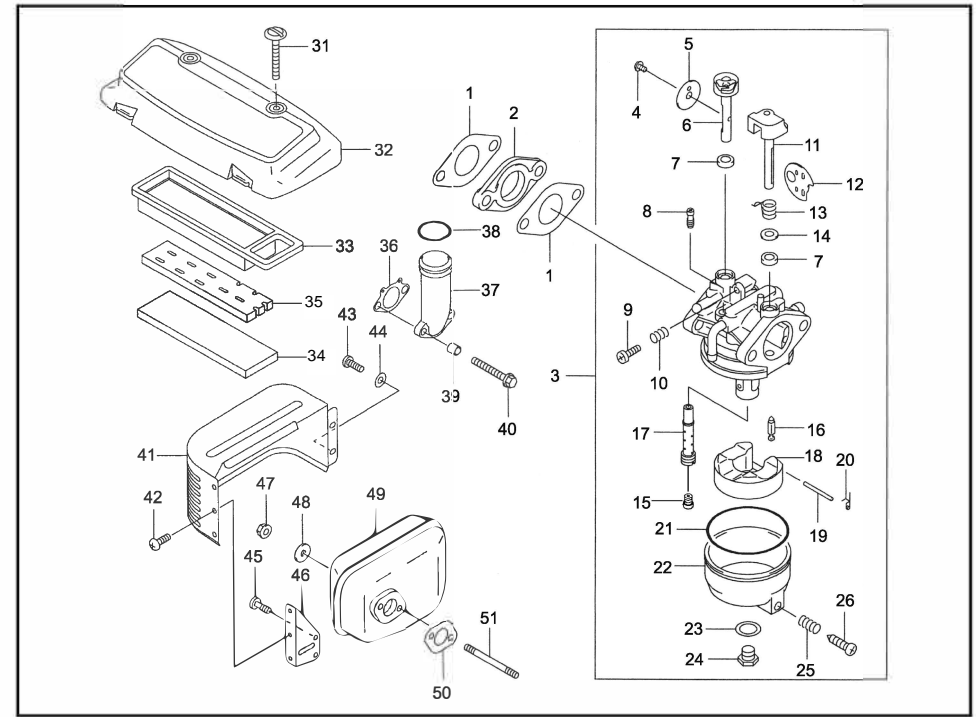
見出番号	部品番号	部品名称	1/1		2009.01.19	
			数量	子部品	数量	子部品
1	52005-2124	ゲージ	1			
2	11009-2346	オイルゲージガスケット	1			
3	13070-2092	ガイド	1			
4	59231-2077	フィル	1			
5	670D2016	O-リング	1			
6	670D2015	O-リング	1			
7	92066-2180	プラグ	1			
11	14090-2097	カバー	1			
12	59041-2083	ファン	1			
13	92210-0003	ナット	4			
14	92200-2037	ワッシャ(6.5×18×t2.0)	4			
15	92026-2273	スペーサ	4			
16	92004-2135	スタッド	4			
21	51048-2072	タンクキャップASSY	1			
22	49109-2054	ブリーザ	1			
23	11060-2145	ガスケット	1			
24	13183-2505	プレート	1			
25	51023-2167	タップASSY	1			
26	92037-2113	クランプ	2			
27	92190-2113	チューブ	1			

見出番号	部品番号	部品名称	1/1		2009.01.19	
			数量	子部品	数量	子部品
31	49088-2423	リコイルスタータ	1			
32	11012-2255	グリップキャップ	1			
33	46075-2082	リコイルスタータグリップ	1			
34	13091-2129	リコイルスタータホルダ	1			
35	59106-2126	ロープ(φ3.5×1,650)	1			
36	59101-2095	リコイルスタータリール	1			
37	92144-2177	リターンスプリング	2			
38	13165-2082	リコイルスタータボール	2			
39	92144-2272	スプリング	1			
40	92033-2160	スナップリング	1			
41	13070-2088	ボールガイド	1			
42	92009-2347	スクリュ	1			
43	49080-2166	プーリ	1			
44	14037-2127	スクリーン	1			

46014-686-00

見出番号	部品番号	部品名称	1/1		2009.01.19	
			数量	子部品	数量	子部品
1	92022-2019	ワッシャ	1			
2	49110-2080	ガバナアームASSY	1			
3	42036-2051	スリーブ	1			
4	39003-2077	ピボットアーム	1			
5	554A0600	スナップピン	1			
6	92200-2029	ワッシャ(6.5×11.5×2.0)	1			
7	92015-1193	ナット	1			
8	49103-2127	ガバナアーム	1			
9	92002-2269	ボルト	1			
10	16171-2068	リンク	1			
11	92144-2329	スプリング	1			
12	39129-2120	ガバナースプリング	1			
13	16169-2111	チョークリンク	1			
14	39180-2895	コントロールパネルASSY	1			
15	59226-2291	コントロールパネル	1			
16	130B0630	フランジボルト	1			
17	92143-2148	カラー	1			
18	92144-2316	スプリング	1			
19	92143-2135	カラー(6×13×2.3)	2			
20	13168-2352	レバー	1			
21	92022-2372	ワッシャ(6×19×1.2)	2			
22	13168-2388	レバー	1			
23	92015-2051	ナット	1			
24	92144-2266	スプリング	1			
25	214B0420	ナベネジ(+/-)	1			
26	92150-2182	ボルト(M5×18)	1			
27	92037-2209	クランプ	1			
28	187B0614	ボルト	2			

見出番号	部品番号	部品名称	1/1		2009.01.19	
			数量	子部品	数量	子部品
31	21194-2292	フライホイールC.P.	1			
32	314G1400	ナット(細目)	1			
33	92022-2102	ワッシャ	1			
34	92038-2077	キー	1			
35	130G0625	フランジボルト	2			
36	21171-2200	イグニッションコイルASSY	1			
37	21130-2060	スパークプラグキャップ	1			
38	92070-2077	プラグ(NGK BPR5ES)	1			
39	26011-2355	リード線	1			
40	311B0400	ナット	1			
41	410B0400	ワッシャ	1			
42	14024-2183	カバー	1			
43	16073-2165	インシュレータ	1			
44	21169-2066	ターミナル	1			
45	92150-2300	ボルト(M4×20)	1			



パーツリスト(エンジン編) FC180V-AC51

46014-686-00

見出 番号	部品番号	部品名称	1/1		2009.01.19	
			数量	子部品	数量	子部品
1	11060-2144	キャブレターガスケット	2			
2	16073-2164	インシュレータ	1			
3	15003-2618	キャブレターASSY	1			
4	23013-2058	スクリュー	1			
5	16025-2166	スロットルバルブ	1			
6	16041-2258	キャブレターシャフト	1			
7	92093-2100	シール	2			
8	92064-2122	パイロットジェット	1			
9	92009-2349	スクリュー	1			
10	92081-2234	スプリング	1			
11	16041-2231	チョークシャフト	1			
12	16126-2191	チョークバルブ	1			
13	92144-2364	スプリング	1			
14	92200-2061	ワッシャ(9.8×5.5×1.0)	1			
15	92063-2338	メインジェット(#84)	1			
16	16009-2136	ニードル	1			
17	49121-2190	メインノズル	1			
18	16183-2002	フロートASSY	1			
19	16041-2224	フロートシャフト	1			
20	92144-2335	スプリング	1			
21	11060-2190	ガスケット	1			
22	16020-2129	フロートチャンバー	1			
23	11060-2181	ガスケット	1			
24	92150-2263	ボルト	1			
25	92144-2333	スプリング	1			
26	92009-2348	スクリュー	1			

見出 番号	部品番号	部品名称	1/1		2009.01.19	
			数量	子部品	数量	子部品
31	92153-2083	ボルト	2			
32	11012-2327	エアフィルタキャップ	1			
33	11013-2181	エアフィルタエレメント	1			
34	11013-2152	エアフィルタエレメント	1			
35	11013-2180	エアフィルタエレメント	1			
36	11060-2141	ガスケット	1			
37	16060-2171	インテークパイプ	1			
38	670B3032	O-リング	1			
39	92026-2272	スペーサ	2			
40	156R0680	ボルト	2			
41	49106-2670	マフラーカバー	1			
42	92009-2166	スクリュー(M5×8)	3			
43	92009-2308	スクリュー	2			
44	411B0500	ワッシャ	2			
45	214B0510	ナベネジ	2			
46	11046-2053	ブラケット	1			
47	92015-1193	ナット	2			
48	92200-2032	ワッシャ(7×21×2.3)	2			
49	49070-2461	マフラーC.P	1			
50	11060-2185	マフラーガスケット	1			
51	172G0680	スタッドボルト	2			



株式会社

共栄社

愛知県豊川市美幸町1-26

TEL <0533>84-1221(代)

FAX <0533>84-1220